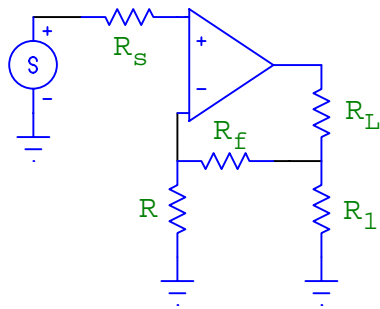
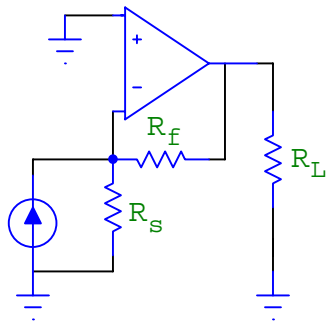


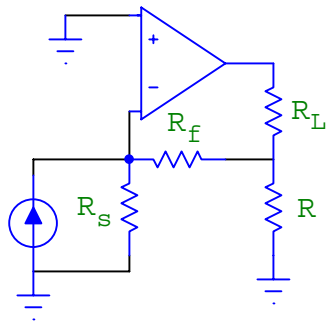
*tensione-serie*



*corrente-serie*



*tensione-parallelo*



*corrente-parallelo*