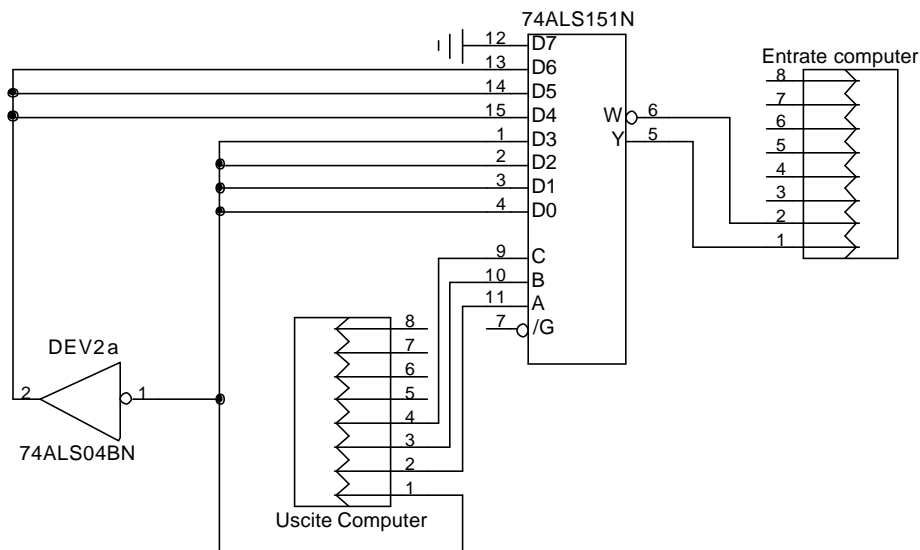


Laboratorio di Fisica V – A

A.A. 2003/2004

Esercitazione N. 12 Multiplexer controllato da computer.

- 1) Materiale a disposizione
 - a. 1 circuito integrato SN74LS151 multiplexer a 8 bit.
 - b. 1 circuito integrato SN74LS04 hex inverter
- 2) Montare il circuito collegando le entrate di indirizzo del multiplexer (ABC) ai bit meno significativi delle uscite dell'interfaccia del computer e le uscite del multiplexer agli ingressi dell'interfaccia del computer.
- 3) Circuito di votazione
 - a. Scrivere la tavola di verità con 3 bit di ingresso ed 1 bit di uscita che dia 1 quando nei 3 bit di ingresso la maggioranza è a 1.
 - b. Realizzare la tabella di verità con il multiplexer, collegando a 0 o 1 i data corrispondenti
 - c. Scrivere un programma che permetta di verificare il funzionamento del circuito, leggendo tre voti da tastiera, inviandoli al multiplexer e leggendone l'uscita
- 4) Circuito per identificare i mesi con 31 giorni
 - a. Scrivere la tavola di verità con 4 bit in ingresso e 1 bit in uscita che dia 1 tutte le volte che il mese corrispondente al numero ha 31 giorni.
 - b. Montare il circuito in figura



e spiegare perché implementa la tavola di verità di cui sopra

- c. Scrivere un programma che verifichi il funzionamento del circuito, leggendo il numero del mese da tastiera, inviandolo al multiplexer e verificando la risposta.